

GROVE

GRUPPENEUEBERSICHT DIV. ZUSATZAUSR. OBERWAGEN
 GROUPS-CONTENTS VAR. OPT. EQUIPM., SUPERSTRUCTURE

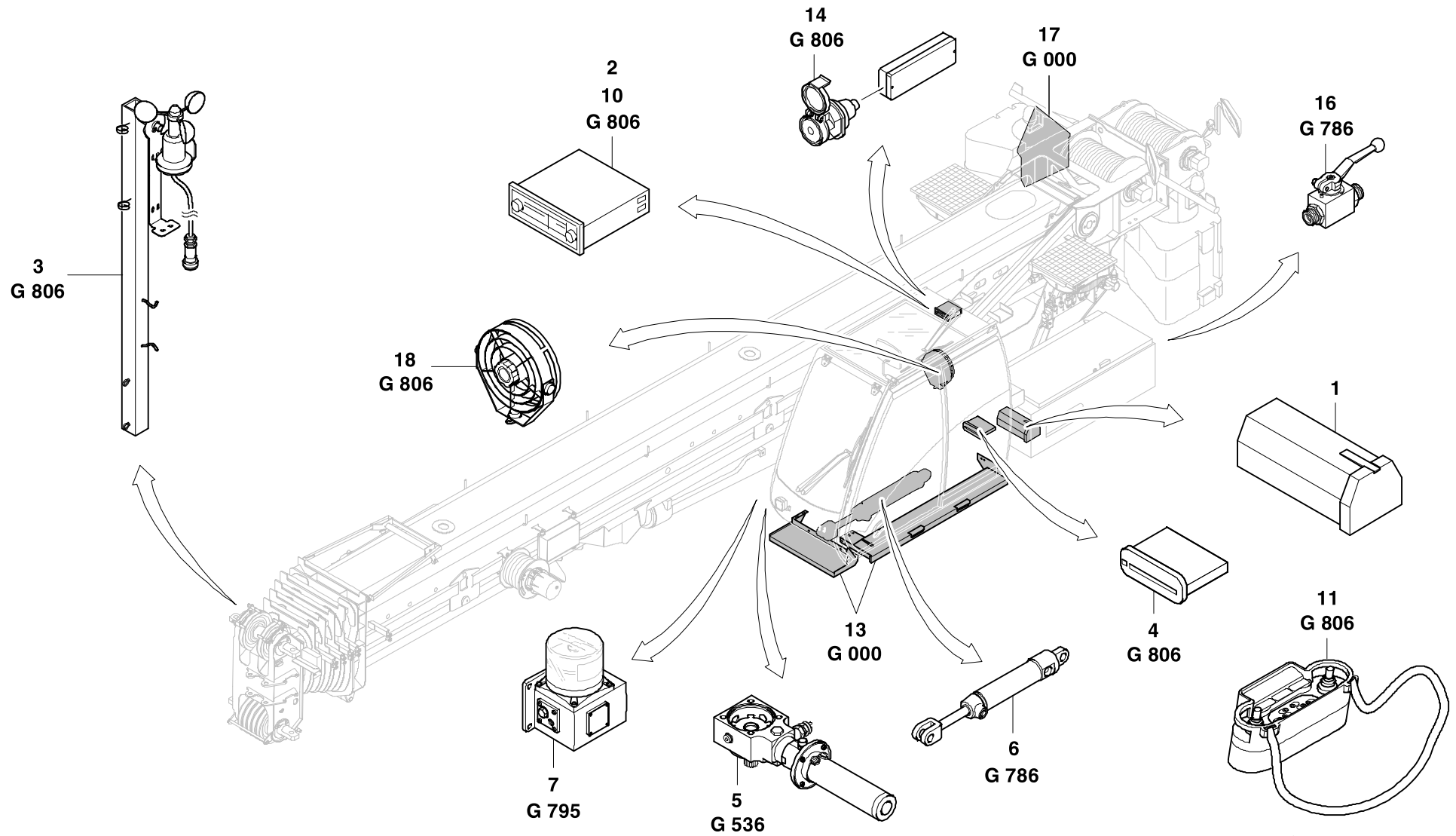
BILDTAFEL
 PICTORIAL DISPLAY

205.09

3128585-ETL G

2/2

**GMK 3055
 BE 751**



3128585-G-BL02-20509-3055